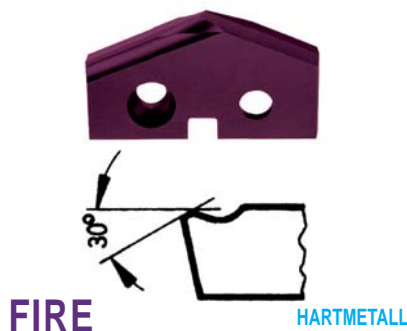


8633G



Orig. Hartner - Art. 86702

Descrizione di riferimento vedi Art. 8631G

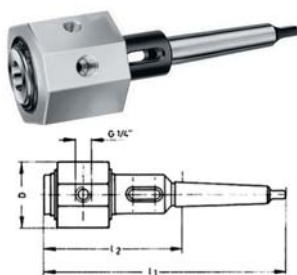
Tipo con smusso, adatto per forare materiali con resistenza oltre a 600 N/mmq.

Ø.....	mm	10	10,5	11	12	12,5	13	13,5	14
Spessore.....	mm	2,5	2,5	2,5	2,5	2,5	2,5	3,5	3,5
8633G	Cad.	130,00	130,00	130,00	130,00	130,00	130,00	171,00	171,00
Ø.....	mm	14,5	15	15,5	16,5	17	17,5	18	18,5
Spessore.....	mm	3,5	3,5	3,5	3,5	3,5	3,5	3,5	3,5
8633G	Cad.	171,00	171,00	171,00	171,00	171,00	171,00	171,00	171,00
Ø.....	mm	19	19,5	20	20,5	21	21,5	22	23
Spessore.....	mm	4	4	4	4	4	4	4	4
8633G	Cad.	215,00	215,00	215,00	215,00	215,00	215,00	215,00	215,00
Ø.....	mm	25	26	27	28	29	30	33	34
Spessore.....	mm	4	5	5	5	5	5	5	5
8633G	Cad.	215,00	259,00	259,00	259,00	259,00	275,00	275,00	275,00
Ø.....	mm	35							
Spessore.....	mm	5							
8633G	Cad.	275,00							

Placchette Art.8633 G fino a mm 25 adatte per portaplacchette Art. 8625 G/8625 GL/8625 GP/8628 G/8628 GL/8629 G/8629 GL da Gr. 1 a Gr. 6.
 Placchette Art. 8633 G da mm 26 a 35 adatte per portaplacchette Art. 8625 G/8625 GL/8625 GP Gr. 7-8, Art. 8627 G/8627 GL Gr. 1-2.

ACCESSORI SISTEMA MULTIPLEX PER L'ADDUZIONE DEL REFRIGERANTE (accessories for coolant feed)

8637GA



Orig. Hartner

MANDRINI CON ATTACCO C.M. ESTERNO/INTERNO

In acciaio, di altissima precisione, garantiscono la massima centratura del foro.

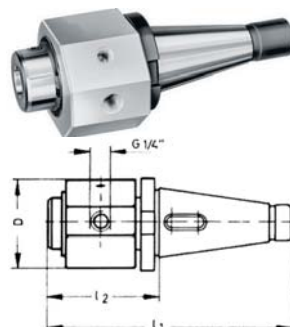
Adatti per portaplacchette Art. 8629 G/8629 GL e punte Art. 8526 G.

Massima pressione d'uso 16 bar.

Cono Morse est./int.....	C.M.	2/2
Lungh. totale (l1).....	mm	165
Lungh. senza C.M (l2).....	mm	90
Ø (D).....	mm	75
8637GA	Cad.	201,40

Articolo in esaurimento.

8637GE



MANDRINI CON ATTACCO ESTERNO DIN 2080A E C.M. INTERNO

In acciaio, di altissima precisione, garantiscono la massima centratura del foro.

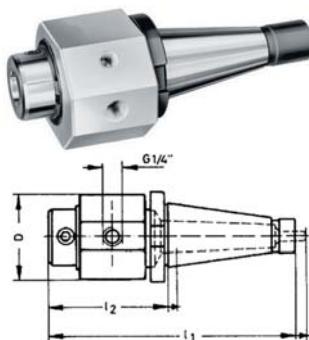
Adatti per portaplacchette Art. 8629 G/8629 GL e punte Art. 8526 G.

Massima pressione d'uso 16 bar.

Cono SK est./C.M. int.....		50/2
Lungh. totale (l1).....	mm	258
Lungh. senza SK (l2).....	mm	146
Ø (D).....	mm	112
8637GE	Cad.	333,90

Articolo in esaurimento.

8637GM



MANDRINI CON ATTACCO CONICO ESTERNO E CILINDRICO INTERNO

In acciaio, di altissima precisione, garantiscono la massima centratura del foro.

Adatti per portaplacchette Art. 8625 G/8625 GL/8625 GP da Gr. 1 a Gr. 6.

Massima pressione d'uso 16 bar.

Cono est./cilind. int.....		SK 50-20
Dimensione d.....	mm	20
Dimensione L.....	mm	105
Dimensione D.....	mm	50
Dimensione D1.....	mm	78
Dimensione H.....	mm	50
Dimensione L1.....	mm	20
Dimensione L2.....	mm	-
Dimensione 2-B.....		12
CM.....	M.	24
8637GM	Cad.	227,90

Articolo in esaurimento.

Tutte le immagini sono inserite a scopo illustrativo. I prodotti possono subire modifiche.

Prezzi in EURO - IVA esclusa